

Требуемые инструменты, приборы, материалы

Для подключения терминала GALILEOSKY (далее – терминал, прибор) необходимо иметь:

1. Электромонтажный инструмент.



Рисунок 1

2. Комплект монтажных проводов с предохранителями.

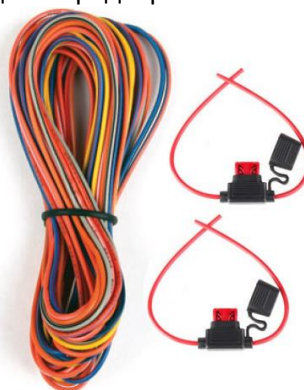


Рисунок 2

3. Компьютер на базе операционной системы «Windows» с установленной программой конфигурации приборов GALILEOSKY – «Конфигуратор». Рекомендуется установить последнюю версию программы с сайта <http://new.7gis.ru/podderzhka/programmyi.html>



Рисунок 3

Общее описание тревожных кнопок

В приборы GALILEOSKY заложен функционал обработки показаний дискретных аналоговых датчиков – кнопок, концевиков, переключателей, тумблеров, которые могут выступать в роли тревожной кнопки (далее – тревожная кнопка). Обработка сигналов тревожной кнопки осуществляется в соответствии с алгоритмами, настроенными в терминале.

1. **Тревожная кнопка** (Рис. 4) – устройство подачи сигнала «логич. 1/0», который идентифицируется терминалом как сигнал запуска алгоритма обработки события;



Рисунок 4. Тревожные кнопки

2. **Концевик** (Рис. 5) – концевой выключатель, устройство подачи сигнала «откр/закр», которые могут идентифицироваться терминалом как сигнал запуска алгоритма обработки события;



Рисунок 5. Концевые выключатели

Подключение тревожной кнопки

Для приема и обработки сигнала от тревожной кнопки необходимо выполнить её подключение к прибору GALILEOSKY в соответствии с одной из схем:

1. **тревожная кнопка с подачей плюсового потенциала (Рис. 6)** - нажатие тревожной кнопки вызывает подачу плюсового потенциала источника питания на один из ДАВ терминала;
2. **тревожная кнопка с замыканием на «массу» (Рис. 7)** - на вход одного из ДАВ терминала, через резистор номиналом 20кОм, подается положительный потенциал источника питания. Нажатие тревожной кнопки приводит к замыканию на «массу» этого ДАВ.

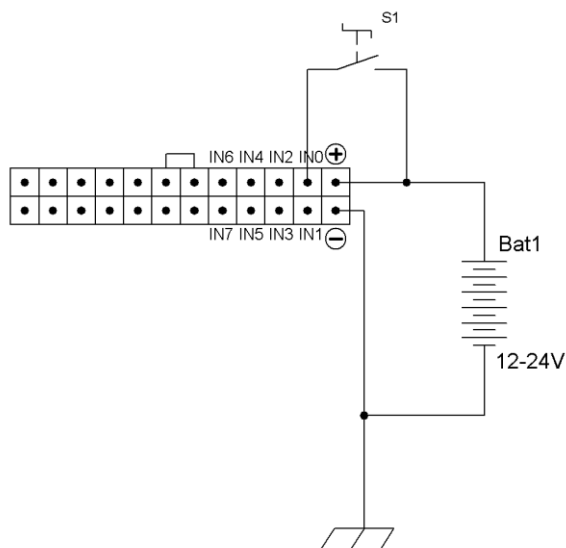


Рисунок 6. Схема подключения ТК с подачей плюсового потенциала

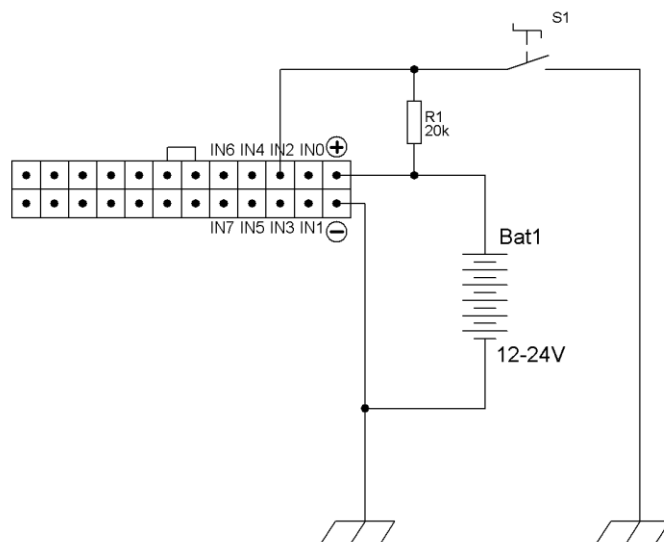


Рисунок 7. Схема подключения ТК с замыканием на "массу"

Для настройки терминала на работу с тревожной кнопкой, необходимо подключить его к «Конфигуратору», перейти на вкладку «Настройки» → «Входы/Выходы» и выполнить настройки, соблюдая нижеследующий порядок.

1. Установить тип фильтра «среднее значение».
2. Установить «длину фильтра «1», в дальнейшем длину фильтра можно увеличить для исключения ложных сработок по входу.
3. Установить ползунками границы дискретного сигнала (в милливольтках) для зон срабатывания и зон несрабатывания. Максимальное значение дискретного сигнала должно соответствовать значению максимального рабочего напряжения, которое может быть подано на аналоговый вход. На Рисунке 8 приведены для примера настройки Входа IN0 и Входа IN2 для схем включения, отображенных на Рисунке 6 и 7 соответственно.

Инструкция. Сигнализация. Подключение тревожной кнопки

Также границы дискретного сигнала можно установить, введя цифровые значения в поля «Зона срабатывания» или «Зона несрабатывания».



Рисунок 8. Настройка ДАВ

4. Нажать кнопку «Применить».
5. Перейти на вкладку «Настройки» → «Протокол» и поставить галочки в основном пакете в полях «Статус устройства», «Статус входов», а также в поле Входа, на который подключена тревожная кнопка (Рис. 9).

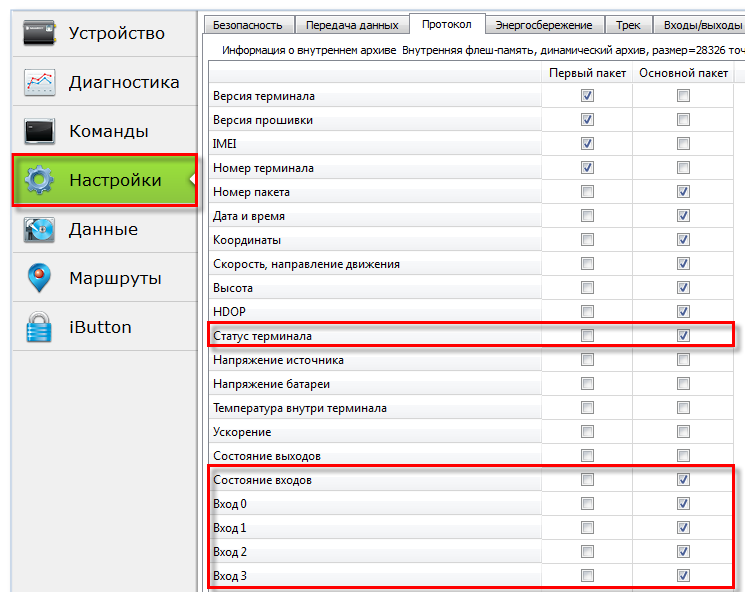


Рисунок 9. Настройка основного пакета

6. Проверьте правильность выполненных настроек. Состояние ДАВ терминала, настроенных на работу с тревожной кнопкой, визуально отображается в поле «Аналоговые входы» на вкладке «Устройство» «Конфигуратора»:
 - входы в нормальном состоянии отображают текущее напряжение на входе черным шрифтом (в милливольтках) (Рис. 10);
 - входы в состоянии сработки отображают текущее напряжение на входе красным шрифтом (в милливольтках) (Рис. 11).

Аналоговые входы		Цифровые входы	
Вход 0	0	RS232 0	0 (0°C)
Вход 1	п	RS232 1	
Вход 2	11974	RS485 0	0 (0°C)
Вход 3	0	RS485 1	0 (0°C)
Вход 4	0	RS485 2	0 (0°C)
Вход 5	0	iButton	0 (0)
Вход 6	0	iButton2	0 (0)
Вход 7	0	Ключи iButton	00000000
Ускорение по X		Температура 0	
Ускорение по Y		Температура 1	
Ускорение по Z		Температура 2	
		Температура 3	
		Температура 4 обьём	

Рисунок 10. Аналоговые входы в нормальном состоянии

Аналоговые входы		Цифровые входы	
Вход 0	11974	RS232 0	0 (0°C)
Вход 1	п	RS232 1	
Вход 2	0	RS485 0	0 (0°C)
Вход 3	0	RS485 1	0 (0°C)
Вход 4	0	RS485 2	0 (0°C)
Вход 5	0	iButton	0 (0)
Вход 6	0	iButton2	0 (0)
Вход 7	0	Ключи iButton	00000000
Ускорение по X		Температура 0	
Ускорение по Y		Температура 1	
Ускорение по Z		Температура 2	
		Температура 3	
		Температура 4 обьём	

Рисунок 11. Аналоговые входы в состоянии срабатки

7. Перейти на вкладку «Настройки» → «Сигнализация» и в настройках ДАВ установить поведение «включает тревогу (Тревожная кнопка)», поставить галочки в нужных полях типа оповещения, при необходимости указать Телефоны для оповещения и написать текст сообщения в поле «Сообщение» (Рис. 12).

Безопасность | Передача данных | Протокол | Энергосбережение | Трек | Входы/выходы | Цифровые входы | Звук | Сигнализация | CAN | Геозоны

"Зелёная волна" 0 [сек]

Продолжительность тревоги не переходить автоматически из тревоги в режим сигнализации [сек]

iButton нет

Телефоны для оповещения

Телефон 1

Телефон 2

Телефон 3

Телефон 4

Вход 0

Поведение не используется

Задержка после срабатывания 5 [сек]

Тип оповещения СМС Телефонный звонок Фотоснимок

Сообщение

Вход 1

Поведение включает тревогу (Тревожная кнопка)

Задержка после срабатывания не используется

Тип оповещения включает тревогу (Тревожная кнопка)

Сообщение Выключает сигнализацию после неактивности входа в течение "Задержки после срабатывания"

Вход 2

Поведение не используется

Задержка после срабатывания 0 [сек]

Тип оповещения СМС Телефонный звонок Фотоснимок

Сообщение

Рисунок 12. Настройки алгоритма работы сигнализации

8. Если имеется необходимость настроить реакцию выходов терминала на событие «Тревога», перейдите на вкладку «Настройки» → «Сигнализация» и выполните необходимые настройки (Рис. 13).

Инструкция. Сигнализация. Подключение тревожной кнопки

Выход 0

Постановка на охрану	нет реакции	длина импульса	0 [мс]	число импульсов	0
Снятие с охраны	нет реакции	длина импульса	0 [мс]	число импульсов	0
Тревога	подать импульсы	длина импульса	0 [мс]	число импульсов	0
Задержка срабатывания	нет реакции				

Выход 1

Постановка на охрану	нет реакции	длина импульса	0 [мс]	число импульсов	0
Снятие с охраны	нет реакции	длина импульса	0 [мс]	число импульсов	0
Тревога	нет реакции	длина импульса	0 [мс]	число импульсов	0
Задержка срабатывания	0 [сек]				

Выход 2

Постановка на охрану	нет реакции	длина импульса	0 [мс]	число импульсов	0
Снятие с охраны	нет реакции	длина импульса	0 [мс]	число импульсов	0
Тревога	нет реакции	длина импульса	0 [мс]	число импульсов	0
Задержка срабатывания	0 [сек]				

Выход 3

Постановка на охрану	нет реакции	длина импульса	0 [мс]	число импульсов	0
Снятие с охраны	нет реакции	длина импульса	0 [мс]	число импульсов	0
Тревога	нет реакции	длина импульса	0 [мс]	число импульсов	0
Задержка срабатывания	0 [сек]				

Рисунок 13. Настройки выхода на Тревогу

9. Выполните настройку программы мониторинга на прием сообщений от прибора и проверьте прохождение сигнала тревоги. На Рисунке 14 представлен вид тревожных сообщений в программе «Wialon Hosting», они подсвечены красным.

Время	Скорость, км/ч	Координаты	Высота, м	Положение	Параметры
2005 15:20:00	0	56.208228, 57.986996 (15)	164	Стахановская ул., 45, Пермь, Пермский край, Россия	hdoor=0.6, gsm_status=2, acc_trigger=1, adc1=0, adc11=0, adc2=0, adc12=0, adc3=0, adc13=0, adc4=0, adc14=0, adc5=0, adc7
2006 15:20:32	0	56.208228, 57.986996 (15)	164	Стахановская ул., 45, Пермь, Пермский край, Россия	hdoor=0.6, gsm_status=2, acc_trigger=1, adc1=0, adc11=0, adc2=0, adc12=0, adc3=0, adc13=0, adc4=0, adc14=0, adc5=0, adc7
2007 15:20:41	0	56.208228, 57.986996 (15)	164	Стахановская ул., 45, Пермь, Пермский край, Россия	hdoor=0.6, gsm_status=2, acc_trigger=1, adc1=0, adc11=0, adc2=12.494, adc12=12.494, adc3=0, adc13=0, adc4=0, adc14=0, ad
2008 15:20:42	0	56.208228, 57.986996 (15)	164	Стахановская ул., 45, Пермь, Пермский край, Россия	hdoor=0.6, gsm_status=2, acc_trigger=1, adc1=0, adc11=0, adc2=12.494, adc12=12.494, adc3=0, adc13=0, adc4=0, adc14=0, ad
2009 15:20:44	0	56.208228, 57.986996 (15)	164	Стахановская ул., 45, Пермь, Пермский край, Россия	hdoor=0.6, gsm_status=2, acc_trigger=1, adc1=0, adc11=0, adc2=0, adc12=0, adc3=0, adc13=0, adc4=0, adc14=0, adc5=0, adc7
2010 15:20:45	0	56.208228, 57.986996 (15)	164	Стахановская ул., 45, Пермь, Пермский край, Россия	hdoor=0.6, gsm_status=2, acc_trigger=1, adc1=0, adc11=0, adc2=0, adc12=0, adc3=0, adc13=0, adc4=0, adc14=0, adc5=0, adc7
2011 15:20:46	0	56.208228, 57.986996 (15)	164	Стахановская ул., 45, Пермь, Пермский край, Россия	hdoor=0.6, gsm_status=2, acc_trigger=1, adc1=0, adc11=0, adc2=0, adc12=0, adc3=0, adc13=0, adc4=0, adc14=0, adc5=0, adc7
2012 15:20:47	0	56.208228, 57.986996 (15)	164	Стахановская ул., 45, Пермь, Пермский край, Россия	hdoor=0.6, gsm_status=2, acc_trigger=1, adc1=0, adc11=0, adc2=12.494, adc12=12.494, adc3=0, adc13=0, adc4=0, adc14=0, ad
2013 15:20:49	0	56.208228, 57.986996 (15)	164	Стахановская ул., 45, Пермь, Пермский край, Россия	hdoor=0.6, gsm_status=2, acc_trigger=1, adc1=0, adc11=0, adc2=0, adc12=0, adc3=0, adc13=0, adc4=0, adc14=0, adc5=0, adc7
2014 15:20:50	0	56.208228, 57.986996 (15)	164	Стахановская ул., 45, Пермь, Пермский край, Россия	hdoor=0.6, gsm_status=2, acc_trigger=1, adc1=0, adc11=0, adc2=0, adc12=0, adc3=0, adc13=0, adc4=0, adc14=0, adc5=0, adc7
2015 15:21:02	0	56.208228, 57.986996 (15)	164	Стахановская ул., 45, Пермь, Пермский край, Россия	hdoor=0.6, gsm_status=2, acc_trigger=1, adc1=0, adc11=0, adc2=0, adc12=0, adc3=0, adc13=0, adc4=0, adc14=0, adc5=0, adc7
2016 15:21:32	0	56.208228, 57.986996 (15)	164	Стахановская ул., 45, Пермь, Пермский край, Россия	hdoor=0.6, gsm_status=2, acc_trigger=1, adc1=0, adc11=0, adc2=0, adc12=0, adc3=0, adc13=0, adc4=0, adc14=0, adc5=0, adc7

Рисунок 14. Тревожные сообщения в программе мониторинга

Состояние ДАВ терминала передается на сервер мониторинга в поле «Статус входов» (№ 17, тэг 0x46 протокола GALILEOSKY) в виде логического значения 0/1, где 0 – это сигнал нормального состояния ДАВ, а 1 – это сигнал сработки ДАВ. Для схем включения, рассматриваемых в примере:

вход IN0

- нормальное состояние от 0 до 7000 мВ, передается логический 0;
- состояние сработки от 8000 до 33000 мВ, передается логическая 1;

вход IN2

- нормальное состояние от 8000 до 33000 мВ, передается логический 0;
- состояние сработки от 0 до 7000 мВ, передается логическая 1;

Состояние входов в зоне безразличия от 7000 до 8000 мВ будет соответствовать предыдущему состоянию входа.

Подключение Тревожной кнопки к прибору GALILEOSKY завершено, прибор готов к работе.